

اسكان طيور ESKANTOYOUR



سازنده تجهيزات تمام اتوماتيك مرغدارى
منتج الأجهزة الأتوماتيكية لحقول الدواجن



انتخاب خوب
شروع خوب
توليد خوب

www.eskantoyour.com



آقای اسکندری فر از سال ۱۳۶۴ فعالیت خود را در زمینه صنعت مرغداری در یکی از فارم های متعلق به بنیاد مستضعفان، به عنوان مدیر فنی شروع کرد و همزمان مسئولیت نگهداری بسیاری از فارم های اطراف شهریار و تهران را برعهده داشت. پس از گذشت پنج سال، از سال ۱۳۶۹ با همکاری و سرمایه گذاری یکی از دوستان، تولید تجهیزات و ماشین آلات مرغداری را آغاز کرد و پس از تجربه، تولید تجهیزات و راه اندازی بسیاری از فارم های تخمگذار، مرغ مادر، گوشتی نهایتاً شرکت تحت مدیریت و با سرمایه گذاری خود را در سال ۱۳۷۴ تأسیس کرد و با گذشت ۲۲ سال به عنوان شرکت پیشتاز در صنعت مرغداری در عرصه های مختلف و نوآورانه شناخته شد. از جمله نوآوری های شرکت تحت مدیریت ایشان:

- ساخت هیترهای کم مصرف و بدون آگروز تحت لیسانس شرکت هلندی پریوا و با حمایت سازمان بهینه سازی مصرف سوخت کشور برای اولین بار.
 - ترویج و آموزش سیستم های حداقل تهویه در مرغداری ها با استفاده از هیترهای کم مصرف و اینلت های ورودی هوا برای اولین بار.
 - ساخت آشیانه های اتوماتیک مرغ اجداد و مادر تحت لیسانس شرکت ونکوماتیک هلند برای اولین بار.
 - ترویج و آموزش سیستم های مه پاش با استفاده از تکنولوژی گره و ساخت آن در کشور برای اولین بار.
- و بسیاری اثرگذاری های قابل توجه در صنعت مرغداری طی این سال ها.
- شرکت اسکان طیور نتیجه کوله باری از تجربه با همکاری جمع کثیری از همکاران که سال ها در افتخار آفرینی ها، از نزدیکان آقای اسکندر اسکندری فر بوده اند، هم اکنون به یکی از بزرگترین شرکت های ساخت و تولید تجهیزات تمام اتوماتیک مرغداری تبدیل شده است.

معلومات عنا:

بدأ السيد **اسكندري** فر نشاطه في مجال صناعة الدواجن في عام ١٩٨٥ في إحدى المزارع التابعة لمؤسسة المستضعفين كمدير وفي نفس الوقت كان مسؤولاً عن صيانة العديد من المزارع حول شهریار وطهران. و في عام ١٩٩٥ ، بالتعاون مع صديق مستثمر، بدأ في إنتاج معدات وآلات الدواجن ، وبعد تجربة تجهيز العديد من مزارع البياض والدجاج والفروج ، أسس أخيراً الشركة التي تحت إدارته واستثماره الآن في عام ١٩٩٥ ، وبعد ٢٢ عامًا ، أصبحت تعرف باسم شركة رائدة في صناعة الدواجن في مختلف المجالات المبتكرة ، بما في ذلك ابتكارات الشركة تحت إدارتها ، وتصنيع أجهزة التدفئة المنخفضة الاستهلاك بدون عوادم بموجب ترخيص من شركة بريوا (Priva) الهولندية وبدعم من مؤسسة تحسين استهلاك الوقود للبلد.

ومن سائر نشاطات المهندس اسكندري فر في هذا المجال يمكن الإشارة الى:

- الترويج والتدريب على أنظمة تكييف الهواء المنخفضة الإستهلاك في مزارع الدواجن لأول مرة - باستخدام سخانات منخفضة الإستهلاك ومدخل للهواء لأول مرة.

- بناء الأعشاش التلقائية (اتوماتيك) لسلاسل الدجاج الأم ، تحت إشراف شركة ونكوماتيك الهولندية ولأول مرة.

- التدريب على الأجهزة الرشاشة المستوحاة من التكنولوجيا الكورية ، ونشرها في البلاد لأول مرة.

- وله العديد من المؤثرات الحاسمة في صناعة الدواجن خلال هذه السنوات.

وبهذا أصبحت شركة اسكان طیور، نتيجة لثروة من الخبرة وبالتعاون مع عدد كبير من الزملاء الذين شاركوا بإنجاز العديد من هذه المفاخر الى جانب السيد اسكندر اسكندري فر لسنوات عديدة ، حتى أصبحت شركة إسكان طیور الآن واحدة من أكبر الشركات في تصنيع وإنتاج المعدات والأجهزة الأوتوماتيكية بالكامل للدواجن.



نمایشگاه ها و رویدادها:

شرکت اسکان طیور طی سال‌های متمادی با حضور در نمایشگاه‌های بین‌المللی داخلی و خارجی با معرفی محصولات، توانمندی‌های بالقوه خود را در راستای تجهیز سالن‌های مرغداری به نمایش گذاشته و همواره سعی دارد با تکیه بر مشتری‌مداری، استفاده از نقطه نظرات مشتریان و آموزش نیروهای خود، هر چه بیشتر در راستای ارتقاء و ارایه محصولات به مشتریان عزیز، گام بردارد.



المعارض والفعاليات:

شارکت ولسنوات عديدة شركة اسكان طیور في المعارض الدولية المحلية والأجنبية من خلال تقديم المنتجات وإظهار قدراتها المحتملة في تجهيز قاعات الدواجن ومحاولة الاعتماد دائماً على توجيه العملاء لاستخدام وجهات نظر العملاء وتدريب موظفيها. في سبيل الترويج وتقديم أفضل المنتجات للعملاء الأعزاء.



صادرات



شرکت اسکان طیور علاوه بر فعالیت در کشور عزیزمان ایران، با صدور تجهیزات و ماشین آلات مورد نیاز فارم‌های پرورش مرغ تخمگذار و پولت، در کشورهای تاجیکستان، ترکمنستان، ارمنستان، ازبکستان و خصوصاً عراق، شرکتی شناخته شده و معتبر می‌باشد.

نصب و راه اندازی موفقیت آمیز قفس های ۱۰ و ۱۲ طبقه پرورش مرغ تخمگذار در عراق با توجه به گرمای طاقت فرسای این کشور خصوصاً در فصل گرم تابستان، یکی از افتخارات شرکت اسکان طیور است.

یکی دیگر از دلایل استقبال بی نظیر از قفس های ۱۰ و ۱۲ طبقه شرکت اسکان طیور، کاهش هزینه‌های تجهیز در سرانه تولید تخم مرغ می‌باشد.

صادرات



بالإضافة إلى العمل في بلدنا الحبيب إيران ، فإن شركة اسکان طیور قامت وتقوم بتصدير الأجهزة والآليات اللازمة لمزارع الدواجن للدجاج البياض وتربية لأفراخ ، في تاجیکستان وترکمانستان وأرمینیا وأوزبکستان وخاصة العراق ، فهي شركة معروفة وذات سمعة طيبة في المنطقة.

يُعد بناء و تثبيت وتشغيل الأقفاص ذوات الطوابق الـ ۱۰ و ۱۲ للدجاج البياض في العراق المعروف بحرارة الجو الحارقة لا سيما في فصل الصيف، من منجزات شركة اسکان طیور ومفاخرها.

أحد أسباب الإستقبال على الأقفاص ذوات الطوابق الـ ۱۰ و ۱۲ لشركة إسکان طیور والشعبية التي لا مثيل لها، هو تقليل تكاليف المعدات لكل فرد من إنتاج البيض.



01 ایران
مشهد، تبریز، ارومیه، مهاباد، مریوان، کرمان، یوشهر،
کردستان، بجنورد، تربت حیدریه، شیراز، گنبد کاووس، گرگان،
قزوین، گیلان، همدان، مازندران، سمنان، سیستان

02 عراق
کوت، دیوانیه، کربلا، نجف، بصره، سلیمانیه، کرکوک

03 ازبکستان

04 ترکمنستان

05 امارات

واحد فروش و مهندسی فروش

ارتباط مداوم و همیشگی تیم فروش با مشتریان و بازرسی دوره ای از فارم‌ها و شناخت دقیق شرایط جغرافیایی و منطقه‌ای هر فارم موجب شده است تیم مهندسی فروش شرکت اسکان طیور برای تجهیز هر فارم پرورشی، با بررسی شرایط آب و هوایی، نوع پرورش و متراژ سالن، بهترین جانمایی تجهیزات بر پایه کاهش مصرف انرژی و استفاده حداکثری از فضای هر فارم برای بالابردن میزان تولید را در اولویت طراحی خود قرار می‌دهد.

وحدة المبيعات و هندستها

إن التواصل المستمر والدائم لفريق المبيعات مع العملاء والتفتيش الدوري للمزارع والمعرفة الدقيقة للظروف الجغرافية والإقليمية لكل مزرعة دفع فريق هندسة المبيعات بشركة اسكان طیور إلى تجهيز كل مزرعة تربية، من خلال فحص الأحوال الجوية ونوعها. من مناطق التكاثر والصالة. إنهم يعطون الأولوية لوضع أفضل المعدات على أساس تقليل استهلاك الطاقة والوقود وتعظيم استخدام المساحة في كل مزرعة لزيادة الإنتاج.



قفص مرغ تخمگذار

قفص های ساخت شرکت اسکان طیور با ویژگی های منحصر بفرد در ساخت، برای استفاده کننده این محصول شرایطی مناسب را به ارمغان آورده است. از ویژگی های قفس های تولیدی این مجموعه میتوان به:

- طراحی مناسب و هوشمندانه
- سادگی در نگهداری و کارکرد
- طول عمر بالا
- کاهش استرس به پرنده با دسترسی آسان به خوراک و آب
- افزایش ظرفیت
- کود خشک با قابلیت انتقال سریع به خارج از سالن
- راحتی در مدیریت گله و هوای مطلوب در زمان پرورش
- کاهش آلودگی و تلفات پرنده در زمان پرورش و تولید
- قابلیت طراحی و تجهیز سالن با قفس به ارتفاع ۱۰ متر (قفص ۱۲ طبقه)
- قابلیت انعطاف و ساخت در سالن های موجود با ارتفاع های متفاوت
- بهره مندی از تکنولوژی پیشرفته در ساخت و استفاده از مواد اولیه مرغوب
- تنظیم نور و روشنایی، با توزیع مناسب و مورد نیاز گله

قفص الدجاج البياض

القفص المصنوع من قبل شركة اسكان طیور مع ميزات فريدة في التصنيع ، جلبت الظروف المناسبة لمستخدم هذا المنتج.

من ميزات الأقفاص المنتجة لهذه المجموعة يمكن أن نشير إلى:

- تصميم مناسب وذكي
- سهولة الصيانة والتشغيل
- عمر خدمة طويل
- تقليل الضغط على الطائر مع سهولة الوصول إلى الطعام والماء
- زيادة القدرات والأحجام
- سماء جاف مع إمكانية النقل السريع خارج الصالة
- الراحة في إدارة القطيع والمناخ الملائم في وقت التكاثر
- الحد من تلوث الطيور والخسائر أثناء التكاثر والإنتاج
- إمكانية تصميم وتجهيز القاعة بقفص بارتفاع ۱۰ متر (قفص ۱۲ طابقاً)
- المرونة والبناء في القاعات القائمة بارتفاعات مختلفة
- الاستفادة من التكنولوجيا المتقدمة في تصنيع واستخدام المواد الخام عالية الجودة
- ضبط الضوء والسطوع مع التوزيع الصحيح ومتطلبات القطيع



اجزاء قفس:

1- سلول قفس

سلول، قسمتی از قفس است که تعداد مشخصی از پرنده‌ها به صورت مشترک از فضا، آب و خوراک استفاده می‌کنند. شرکت اسکان طیور با بررسی نژاد پرنده و با در نظر گرفتن وزن و حجم پرنده اقدام به طراحی قفس‌هایی با ابعاد مختلف سلول نموده است. از ابعاد تولید شده در شرکت اسکان طیور، ابعاد سلول 75x70 سانتیمتر، برای پرورش 9 سر مرغ با فضای معادل 433 سانتیمتر مربع و ابعاد 75x70 سانتیمتر برای پرورش 10 سر مرغ که فضای معادل 450 سانتیمتر مربع برای هر سر مرغ فراهم می‌کند.

مكونات القفص:

1- خلية القفص

الخلية مصطلح يشير إلى الأقسام التي يشترك فيها عدد معين من الطيور في المكان والماء والطعام. صممت شركة اسكان طیور أقفاصاً بأبعاد مختلفة من خلال فحص سلالة الطيور ومراعاة وزن وحجم الطائر. من الأبعاد المنتجة في شركة اسكان طیور أبعاد الخلية 75 X 70 سم ، لتربية 9 دجاجات في الخلية والمساحة 433 سم 2 وأبعاد الخلية 75 X 70 سم لتربية 10 دجاجات في كل خلية والمساحة تساوي 450 سم 2 مما يوفر السطح للطائر.



٢- کانال دانخوری

شرکت اسکان طیور با تکیه بر سال‌ها تجربه و بررسی فیزیولوژی پرند در موقعیت‌های مختلف کانال‌های دانخوری با ضخامت ۱ میلی‌متر و شکل کانوو (کف کانال باریک‌تر) را طراحی و این امکان را برای پرند فراهم کرده که برداشت راحت و یکنواختی از خوراک داشته باشد.



٢- قنایة التغذية (خط)

بالاعتماد على سنوات من الخبرة ودراسة فسيولوجيا الطيور في مواقع مختلفة، صممت شركة إقامة الدواجن قنوات تغذية بسماكة ١ مم وشكل زورق (كانوو) (أرضية قناة أضيق) ومكنت الطائر من الحصول على أجواء مريحة وموحدة لالتقاط الطعام.



٣- توری کفی قفس

به دلیل نگهداری طولانی مدت مرغ‌ها در قفس، کفی قفس باید به گونه‌ای باشد که پای مرغ به راحتی روی آن قرار گرفته و کود دفعی به سهولت روی نوار جمع‌آوری کود ریزش کند. توری کفی با مفتول به ضخامت ۲/۴ میلی‌متر و چشمه مناسب باعث جلوگیری از گیر کردن تخم مرغ می‌شود. یکی دیگر از ویژگی‌های لبه توری کفی قفس، ارتفاع مناسب آن به منظور جلوگیری از افتادن و پرتاب تخم مرغ به راهرو خواهد بود.

٣- قنایة التغذية (خط)

نظرًا للتخزين طويل المدى للدجاج في القفص، يجب أن يكون الجزء السفلي من القفص بحيث يمكن وضع أرجل الدجاج عليه بسهولة ويسقط السماد بسهولة على شريط جمع السماد. الشبكة الداخلية بسلك بسلك ٢/٤ مم وشبكة مناسبة تمنع البيض من التعثر، والميزة الأخرى لشبكة أرضية القفص هي ارتفاعها المناسب لمنع البيض من السقوط وإلقائه في الممر.



ع- سیستم آبخوری قفس

آب مصرفی از مهمترین موارد جهت سلامتی و شادابی پرنده می باشد. با توجه به دبی آب در لوله و تسریع در انتقال آب در سلول ها شرکت اسکان طیور با بررسی نیاز مصرف آب از لوله های با ابعاد ۲۸ میلیمتر بهره برده و همچنین در سالن های با طول بلند جهت حل مشکل کم آبی و سرعت انتقال از یک لوله مجزا و مجاور استفاده می شود. از ویژگی های لوله های مورد استفاده، قابلیت تنظیف و شستشو و جنس مواد پلیمری مناسب و استفاده از رابط های سیلیکونی می توان نام برد. در زیر لوله آب، ترافی تعبیه شده تا با حرکت گردشی پرنده و برخورد بدن از ریزش آب جلوگیری گردد.

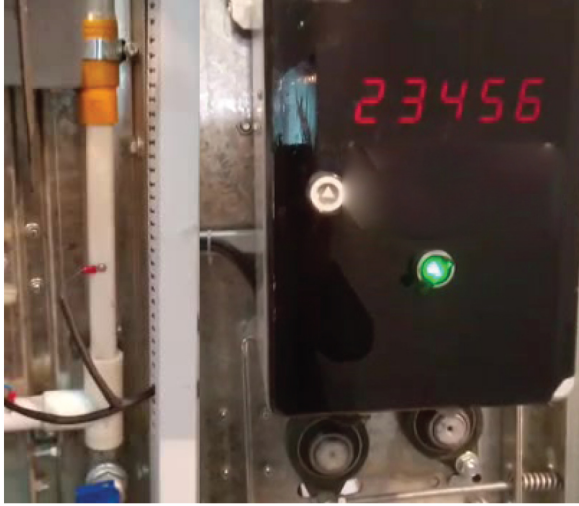
ع- نظام شرب القفس

استهلاك الماء من أهم الأمور لصحة وحيوية الطائر. نظرا لانسياب المياه في الانبوب وتسريع نقل المياه في الخلايا فقد استخدمت شركة اسكان طیور انابيب ۲۸ ملم بفحص احتياجات استهلاك المياه وايضا في القاعات الطويلة لحل مشكلة نقص المياه وسرعة النقل من واحد الأنابيب المستخدمة بشكل منفصل ومجاور. خصائص الأنابيب المستخدمة هي القدرة على التنظيف والغسيل ويمكن ذكر مادة المواد البوليمرية المناسبة واستخدام وصلات السيليكون. تحت أنبوب الماء، يتم تثبيت حركة المرور لمنع الماء من السقوط عن طريق الحركة الدوارة للطائر وتصادم الجسم أو الأجنحة.



٥- سیستم آلامر آب

عدم وجود آب در سیستم آبخوری و دسترسی نداشتن پرنده به آب، خسارات جبران ناپذیری به پرورش و تولید را بوجود می آورد. که می توان به دهیدراته شدن و بروز علائمی از قبیل نقرس احشایی و افت تولید اشاره نمود و در صورت تداوم تشنگی خصوصاً در فصول گرم، باعث تلفات خواهد شد. شرکت اسکان طیور به منظور مدیریت و کنترل آب در سالن، همواره استفاده از سیستم آلامر را به پرورش دهندگان مرغ تخم گذار پیشنهاد می نماید.



٥- نظام إنذار المیاه

یسبب نقص المیاه فی نظام الري وعدم وصول الطیور إلی المیاه أضرارًا لا یمكن إصلاحها للتکثیر والإنتاج. هذا یمكن أن یؤدي إلی الجفاف وأعراض مثل النقرس الحشوي وانخفاض الإنتاج، وإذا استمر العطش، خاصة فی المواسم الحارة، فإنه سیسبب الوفاة. توصی شركة اسکان طیور من أجل إدارة وضبط المیاه فی الصالة دائماً باستخدام هذا النظام لمربي الدجاج البیاض.

٦- سیستم توزیع خوراک

از مزایای این سیستم:

- نصب تنظیم دان با دقت بالا به منظور توزیع یکنواخت و کنترل شده خوراک.
- طراحی فوق العاده تنظیم دان برای یکنواخت کردن دان باقی مانده در کانال های دان، بطوریکه اگر در قسمتهایی از کانال به هر دلیلی دان مصرف نشده باقی مانده باشد، دان جدید اضافه نمی گردد و فقط اصطلاحاً دستکشی می شود.
- واگن در ابتدا و انتهای سالن دارای محل پارک می باشد و دان تزریق شده در این محل ها با حرکت واگن به محل استقرار مرغ ها برگشت شده و از ماندن و کهنه شدن آن جلوگیری می شود.

٦- نظام توزیع العلف

مزایا هذا النظام:

- نصب أدوات ضبط تغذیة عالیة الدقة لتوزیع علف موحد ومحكوم
- تصمیم فی منتهی الجودة لضبط الحبیبات للتخلص من الحبوب المتبقیة فی قنوات الحبوب، بحيث إذا لم يتم استخدام أجزاء من القناة لأي سبب من الأسباب، فلن تتم إضافة حبوب جدیدة وما یسمى فقط بالقفازات.
- للعربة مكان وقوف فی بداية ونهاية الصالة ويتم إرجاع الحبوب المحقونة فی هذه المناطق إلی المكان الذي تتحرك فیة الدجاجات عن طریق تحريك العربة وتمنع من البقاء التلف.



٧- سیستم جمع آوری تخم مرغ

سیستم جمع آوری تخم مرغ از بخش های مهم قفس می باشد و اجرای غلط و نامرغوب می تواند صدمات جبران ناپذیری را بوجود آورد.

مهم ترین ویژگی های این سیستم که توسط شرکت اسکان طیور رعایت می گردد عبارتند از:

- استفاده از نوار تخم مرغ با مرغوبیت بالا و با استحکام.
- استفاده از سیستم لیفت به جای آسانسورهای آبخاری قدیمی که شکستگی تخم مرغ در آن ها زیاد بود.
- استفاده از پروفیل آلومینیوم آلیاژی به جای ورق در ساخت میز انتقال تخم مرغ

• استفاده از گیربکس های مجزا برای هر پایه لیفت به منظور دقت بیشتر در تنظیم ارتفاع میز انتقال تخم مرغ نسبت به نوارهای طولی و همچنین جلوگیری از سقوط میز تخم مرغ و ایجاد صدمه و خسارت

• استفاده از گیربکس های مجزا برای هر پایه لیفت به منظور دقت بیشتر در تنظیم ارتفاع میز انتقال تخم مرغ نسبت به نوارهای طولی و همچنین جلوگیری از سقوط میز تخم مرغ و ایجاد صدمه و خسارت

٧- نظام جمع البيض

يُعد نظام جمع البيض جزءاً مهماً من القفص، ويمكن أن يتسبب التنفيذ غير السليم في أضرار لا يمكن إصلاحها. من أهم مميزات هذا النظام التي تمت ملاحظتها من قبل شركة إسكان طیور:

- استخدم شرائح بيض عالية الجودة وقوية
- استخدم نظام الرفع بدلاً من مصاعد الشلال القديمة ذات الكسر العالي للبيض.
- استخدم مقاطع الألمنيوم بدلاً من الصفائح في بناء طاولات نقل البيض
- استخدم علب تروس منفصلة لكل قاعدة رفع لضبط ارتفاع طاولة نقل البيض بشكل أكثر دقة بالنسبة للشرائط الطولية، وكذلك لمنع منضدة البيض من السقوط والتسبب في تلفها.



٨- سیستم جمع آوری کود

- استفاده از نوارهای طولی از جنس پلی پروپیلن با کیفیت و دوام بسیار بالا
- انجام آزمایشات مستمر در خصوص کیفیت نوارهای کود و ایجاد اطمینان برای کاربران
- استفاده از موتور گیربکس با دور و قدرت مناسب برای هر طبقه بطور مستقل
- به کارگیری ورق گالوانیزه با کوتینگ بالا و ضخامت مناسب جهت شاسی‌های کودکش عرضی و بالابر
- استفاده از نوارهای نخ‌دار (منجید دار) با استحکام و دوام بالا برای کودکش عرضی و بالابر
- استفاده از موتور گیربکس‌های استاندارد با قدرت و دور مناسب در کودکش‌های عرضی و بالابر
- استفاده از پرده‌های پلیمری نخ‌دار در جلوی کودکش‌های طولی به منظور جلوگیری از پراکنده شدن کود در سالن.



٨- نظام جمع الأسمدة

- استخدام الشرائط الطولية المصنوعة من البولي بروبيلين بجودة عالية ومتانة عالية
- إجراء اختبارات مستمرة على جودة شرائط السماد وخلق الثقة لدى المستخدمين
- استخدام محرك علبه التروس بسرعة وقوة مناسبة لكل طبق على حدة
- استخدام الصاج المغلفن ذو الطلاء العاليي والسماكة المناسبة لشاقيه رافعة السماد العرضية
- استخدام الأشرطة الملوّبة عالية القوة والمتينة لرافعة السماد العرضية.
- استخدام علب التروس القياسية ذات القوة والسرعة المناسبة لرافعة السماد العرضية
- استخدام الستائر البوليمرية الملوّبة أمام ناقلات السماد الطولية لمنع انتشار الروث في الصالة.



9- درب‌های قفس

درب‌های قفس برای بازدید، گرفتن مرغ‌ها به جهت بررسی و یا تزریق واکسن به مرغ تعبیه گردیده است که جهت جلوگیری از باز شدن احتمالی توسط پرنده قابلیت قفل شدن را نیز دارد. و از ویژگی‌های دیگر آن شاسی مجزا به منظور سهولت باز و بسته کردن راحت درب قفس است.

9- أبواب القفص

يتم تثبيت أبواب القفص لزيارة الدجاج أو اصطیاده لفحص أو حقن اللقاح في الدجاج في القفص، والذي يمكن قفله لمنع الفتح المحتمل من قبل الطائر. تشمل الميزات الأخرى على هيكل منفصل لسهولة الفتح والإغلاق في القفص.



10- نظام ممر القفص

في القاعات ذات الارتفاع العالي واستخدام الأرفف ذات الأرضيات العالية، تستخدم الممرات المعدنية (CATWALK) لتوفير الراحة والوصول إلى الطيور. السمات الهامة للوحات المستخدمة في الردهة:

- مصنوعة من الصاج المغلف ذو تغطية عالية وقابلية للغسيل
- مشبكة لتبادل الهواء في الطوابق السفلية والعلوية
- إنشاء انتفاخ على سطح اللوحة لمنع المستخدمين والعاملين في القاعة من الانزلاق.

10- سیستم راهرو قفس

در سالن‌های با ارتفاع بلند و استفاده از قفس‌های با طبقات زیاد، جهت راحتی و امکان دسترسی به پرنده‌ها از راهروهای فلزی (CATWALK) استفاده می‌شود.

از مشخصات مهم پنل‌های مورد استفاده در راهرو:

- ساخته شده از ورق گالوانیزه با پوشش بالا و قابلیت شستشو
- مشبک شده به منظور تبادل هوای طبقات پایین و بالا
- ایجاد برآمدگی بر سطح پنل جهت جلوگیری از سر خوردن کاربران و کارگران مشغول به کار در سالن



۱۱- سیستم روشنایی

تحریک نور و نوردهی با میزان لوکس مورد نظر و یکنواختی نور در سالن تاثیر غیر قابل انکاری در پرورش جوجه و آماده کردن آن‌ها برای تولید ایده آل دارد.

از ویژگی‌های سیستم روشنایی داخل سالن‌های پرورش ساخت اسکان طیور:

- استفاده از کابل اصلی تخت مخصوص
- رابط‌های اتصال به کابل با اتصال سریع، آسان و محافظت شده در مقابل شستشو
- لامپ LED کم مصرف مخصوص برای سالن‌های مرغداری با قابلیت دیمر شدن (تنظیم شدت نور)
- کاور سلیکونی مخصوص جهت آب‌بندی لامپ در زمان شستشو
- نصب آسان و قابلیت جابه جایی سریع



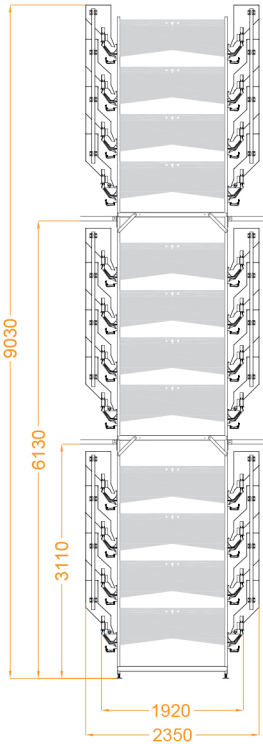
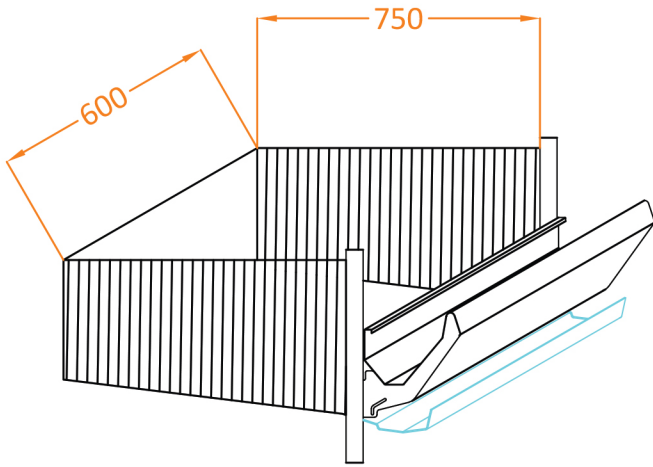
۱۱- نظام الانارة

إن تحفيز الضوء والتعرض بالكمية المرغوبة من الفخامة وتوحيد الإضاءة في القاعة له تأثير لا يمكن إنكاره على تربية الدجاج وتحضيره للإنتاج المثالي.

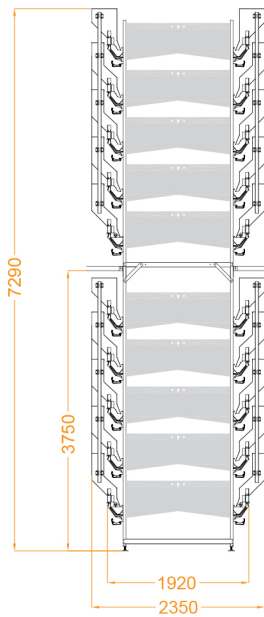
مميزات نظام الإضاءة الداخلية في قاعات التربية لإسكان طیور:

- استخدام الكابل الرئيسي للسريير الخاص
- توصيلات الكابلات مع اتصال سريع وسهل الحماية والغسيل
- مصباح LED خاص منخفض الاستهلاك لقاعات الدواجن مع إمكانية تنظيم وتعديل شدة الضوء.
- غطاء سيليكون خاص لإغلاق المصباح أثناء الغسيل
- سهولة التركيب وسرعة النقل

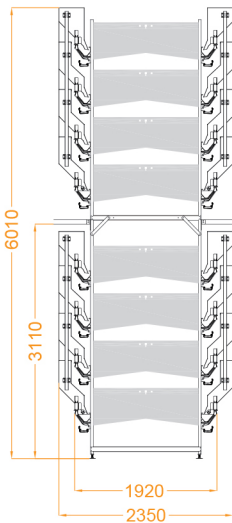




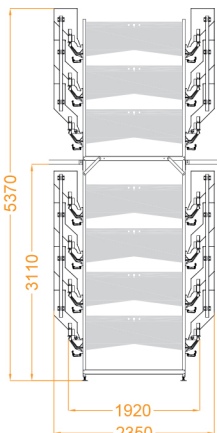
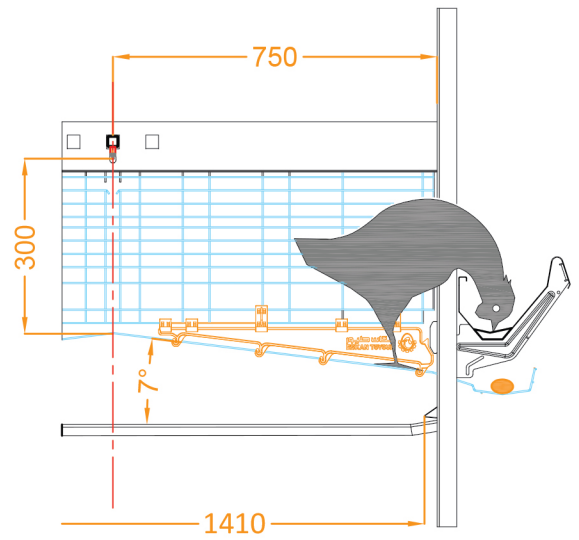
CB10-12



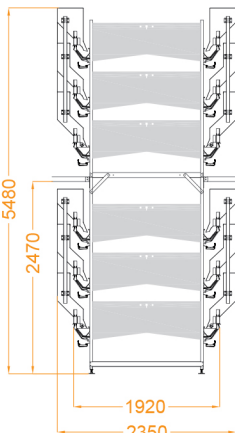
CB10-10



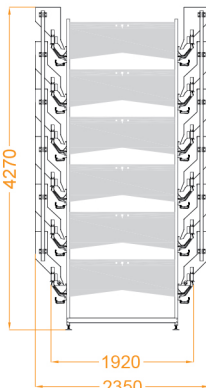
CB10-8



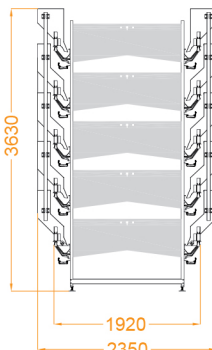
CB10-7



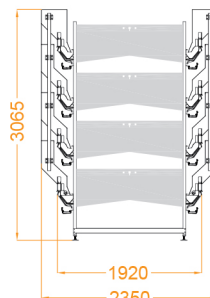
CB10-6



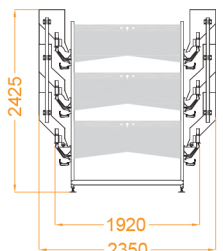
CB10-6



CB10-5

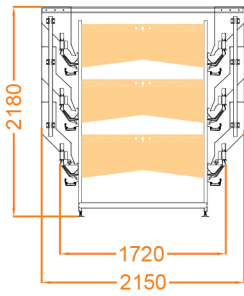


CB10-4

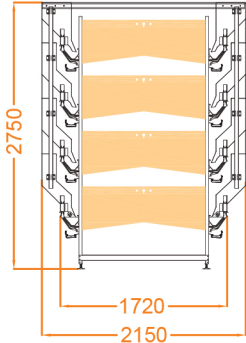


CB10-3

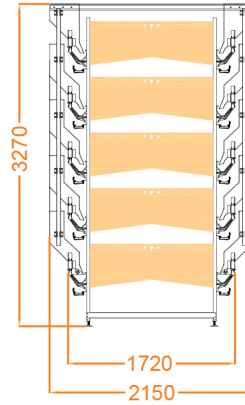
CE9



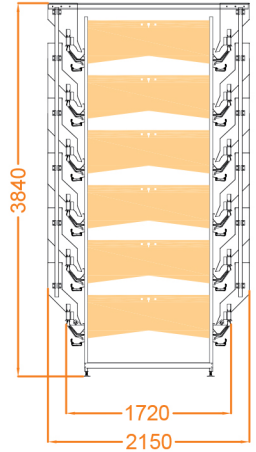
CE9-3



CE9-4

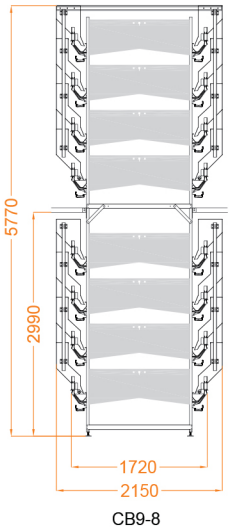
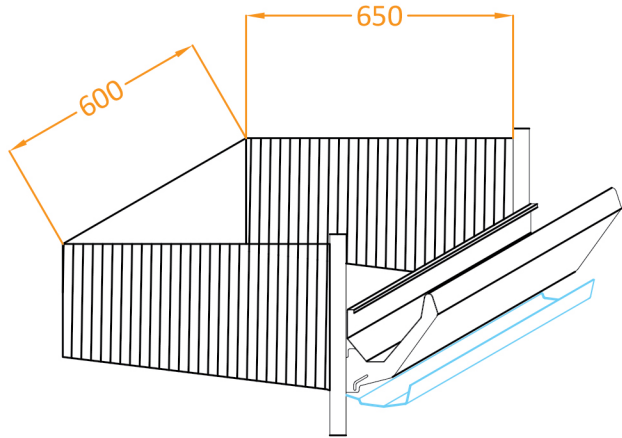
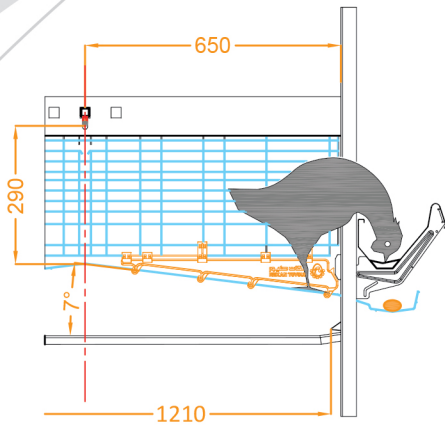


CE9-5

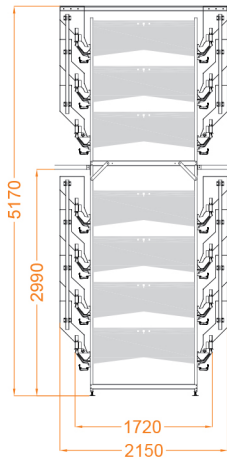


CE9-6

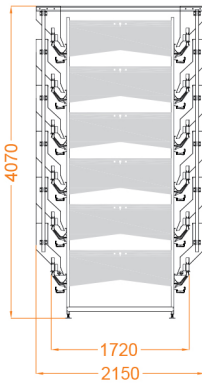
CB9



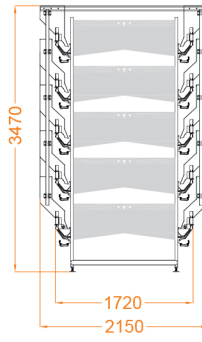
CB9-8



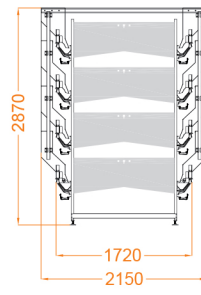
CB9-7



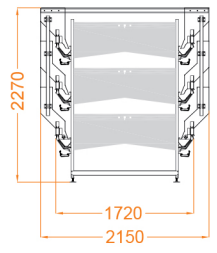
CB9-6



CB9-5



CB9-4



CB9-3

سیستم قفس پرورش پولت

در تولید تخم مرغ، مهمترین عامل، سلامت و شادابی مرغ می باشد. تولید تخم مرغ با گله ای که از لحاظ وزن و سن به صورت یکنواخت وارد سالن تولید می گردد این امکان را فراهم می نماید که هر گونه انحراف خارج از منحنی رشد و تولید شناسایی و اصلاح گردد، این ویژگی ها با پرورش جوجه یکروزه در قفس پرورش پولت ساخت شرکت اسکان طیور مهیا خواهد شد که دارای ویژگی های زیر می باشد:

- تولید قفس های پرورش پولت با طرح باطری با طبقات متفاوت
- طراحی دقیق بخش های مختلف جهت جلوگیری از ایجاد نقاط کور و خارج از دسترس جهت نظافت
- استحکام قفس با پایه های مخصوص و نحوه اتصال تیرک های افقی و عمودی قفس
- استفاده از مواد مقاوم در مقابل شستشو و نظافت پایان دوره
- توزیع مناسب و قابل کنترل خوراک مصرفی بر اساس نیاز پرنده
- نوار انتقال کود با الکتروگیربکس های مجزا برای هر طبقه
- افزایش یکنواختی وزن گله با توزیع خوراک مناسب توسط واگن و تنظیم جیره مصرفی
- استفاده از خوراک در کانال برای جوجه در زمان ورود به سالن با استفاده از اهرم تنظیم شیارهای ایجاد شده در بدنه کانال (جهت دسترسی جوجه کم سن به خوراک داخل کانال) قابل کنترل می باشد.
- سیستم آبخوری در دو خط مجزا برای هر طرف از قفس و تعداد ۴ نیپل در هر لوله آبخوری
- استفاده از لوله های آب در ابعاد ۲۲×۲۲ میلیمتر با مقطع چهار گوش و رابط های لوله مخصوص از مواد سیلیکونی مقاوم
- استفاده از وینچ دستی جهت تنظیم ارتفاع لوله آبخوری متناسب با سن و ارتفاع پرنده
- طراحی محل پارک واگن جهت عدم مزاحمت در تغذیه جوجه ها
- استفاده از غلطک مارپیچ دوطرفه جهت جلوگیری از کشیدگی نوار به طرفین و خارج کردن ضایعات احتمالی
- ممکن است داخل لوپ نوار جمع آوری قرار گرفته و به نوار آسیب برساند.
- طراحی نوار عرضی و بالابر کود متناسب با نیاز سالن و محدودیت های نصب
- استفاده از تیغه های قابل تنظیم پاک کننده نوار ته خط



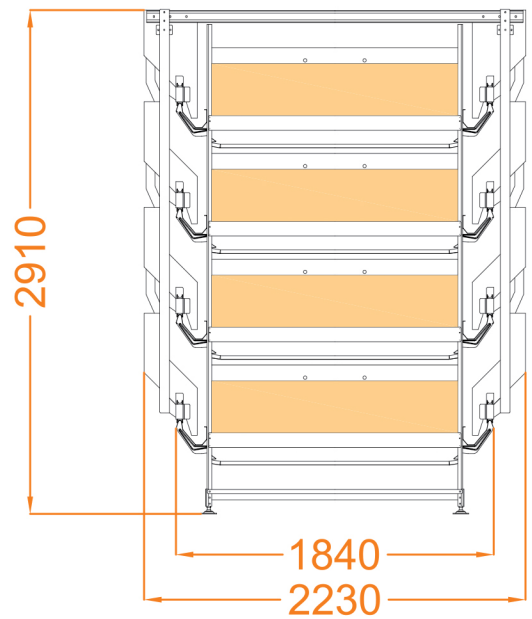
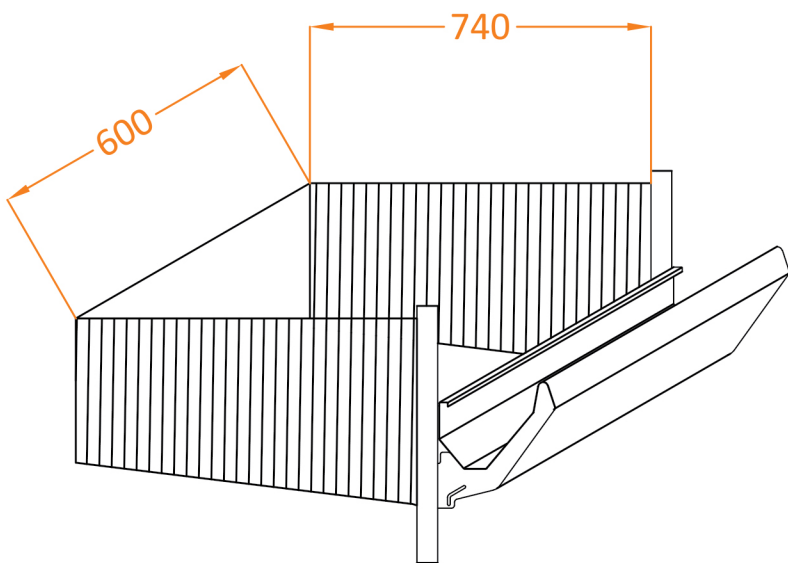
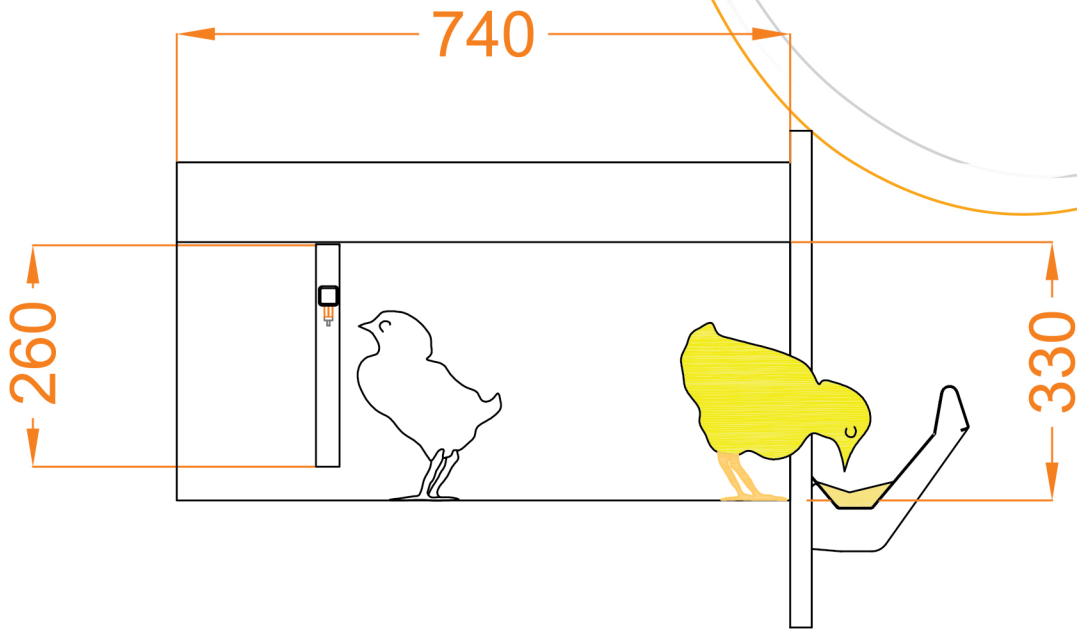


نظام قفص تربية الأفراخ

العامل الأكثر أهمية في إنتاج البيض هو صحة وحيوية الدجاج. إنتاج البيض مع القطيع الذي يدخل قاعة الإنتاج بشكل موحد من حيث الوزن والعمر يسمح بتحديد وتصحيح أي انحراف خارج منحى النمو والإنتاج، وسيتم تزويد حظائر الدواجن بالخصائص التالية:

- إنتاج أرفف لتربية اللب مع تصميم البطاريات بفئات مختلفة
- تصميم دقيق لأجزاء مختلفة لمنع تكون البقع العمياء وبعيدة عن متناول التنظيف
- قوة القفص بقواعد خاصة وكيفية توصيل العوارض الأفقية والعمودية للقفص
- استخدام مواد مقاومة للغسيل والتنظيف في نهاية الدورة
- التوزيع المناسب والقابل للسيطرة للأعلاف على أساس احتياجات الطيور
- شريط نقل الأسمدة مع علبة تروس كهربائية منفصلة لكل طابق
- زيادة انتظام وزن القطيع عن طريق توزيع العلف المناسب للعربة وضبط حصص الاستهلاك
- يمكن التحكم في استخدام العلف في القناة للدجاج عند دخول القاعة باستخدام ذراع ضبط الأخاديد التي تم إنشاؤها في جسم القناة (للدجاج الصغير للوصول إلى العلف داخل القناة)
- نظام الشرب في خطين منفصلين لكل جانب من جوانب القفص وعدد 4 حلمات في كل ماسورة شرب
- استخدام مواسير مياه بأبعاد 22 X 22 مم مع مقطع عرضي مستطيل ووصلات مواسير خاصة مصنوعة من مواد سيليكون متينة
- استخدم ونش يدوي لضبط ارتفاع أنبوب الشرب حسب عمر وارتفاع الطائر
- تصميم موقف العربات حتى لا يزعج تغذية الدجاج
- استخدم بكرات محرزة على الوجهين لمنع سحب الشريط إلى الجوانب وإزالة أي حطام قد يتم وضعه داخل حلقة شريط التجميع وتلف الشريط.
- تصميم عرضي ورافعة سماد حسب احتياجات الصالة وقيود التركيب
- استخدام شفرات تنظيف للخط السفلي قابلة للتعديل

Pullet Wagon



Pullet Wagon (CRT- 27)

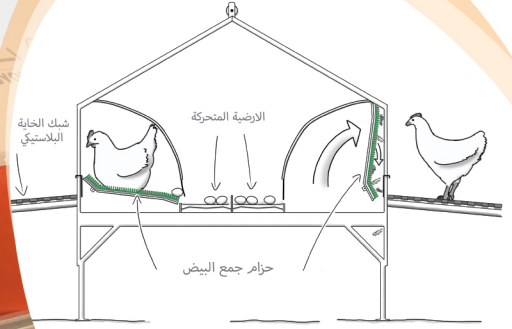
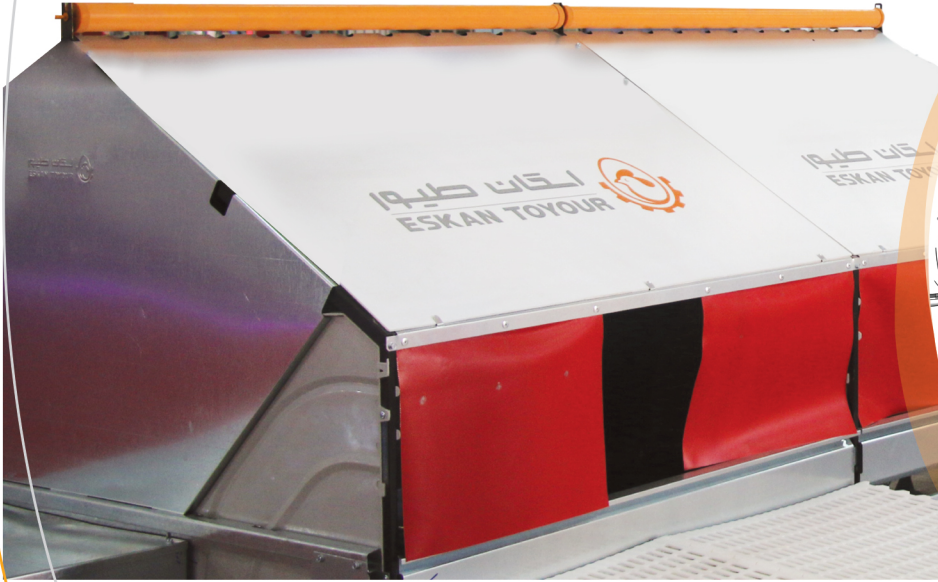


آشيانه های اتوماتيك

مکانيزه نمودن فارم های مرغ مادر با توجه به شرایط فارم و کنترل روند جمع آوری تخم مرغ های سالم و مناسب و افزایش تولید جوجه قابل هچ در فرایند جوجه کشی سبب افزایش استفاده مرغداران مادر و اجداد از سیستم آشيانه اتوماتيك شده است.

از خصوصيات آشيانه جمع آوری تخم مرغ اتوماتيك:

- افزایش بهره وری با جمع آوری تخم مرغ به صورت اتوماتيك
- کاهش ضایعات تولید
- سرعت در جمع آوری و کنترل و مدیریت بهتر برای پرورش دهنده
- استفاده از الکتروگیربکس قابل کنترل جهت جمع آوری اتوماتيك تخم مرغ
- به کارگیری الکتروگیربکس جهت باز و بسته کردن درب آشيانه به منظور بیرون راندن پرندۀ از داخل آشيانه و جلوگیری از کرچ شدن پرندۀ
- قرار دادن رولیک بالای آشيانه جهت ممانعت از نشستن مرغ روی آشيانه



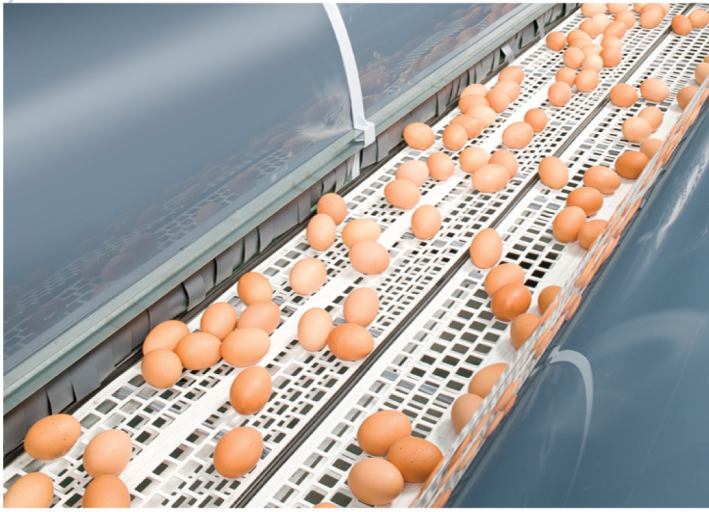
الأعشاس التلقائية

مكننة مزارع الدواجن الأم وفقاً لظروف المزرعة والتحكم في عملية جمع بيض صحي ومناسب وزيادة إنتاج الدجاج القابل للتفقيس في عملية التفريخ أدى إلى زيادة استخدام مزارعي الدواجن الأم والأسلاف في نظام التعشيش الآلي. ميزات عش جمع البيض التلقائي:

- زيادة الإنتاجية من خلال جمع البيض تلقائياً
- الحد من الهدر الإنتاج
- السرعة في الجمع وتحسين التحكم والإدارة للمربي
- استخدام علبة التروس الكهربائية لتجميع البيض تلقائياً
- استخدام علبة تروس كهربائية لفتح وإغلاق باب العش
- خلايا عش بقياس ٥٢/٥ × ١١٥ سم (كل قسم)
- وضع البكرة فوق العش لمنع الدجاج من الجلوس على العش

نوارهای جمع آوری تخم مرغ

- نوار از جنس پلیمر با ضخامت ۱٫۵ میلی‌متر
- دارای ۴ سوراخ مستطیلی در عرض نوار جهت قرارگیری تخم مرغ داخل سوراخ‌ها و انتقال بدون جابجایی و برخورد با یکدیگر
- متناسب برای آشیانه‌های طراحی شده کنار دیوار و وسط سالن
- کاهش استرس در گله به دلیل کاهش رفت و آمد
- کارگر مرغداری در زمان جمع آوری تخم مرغ



شرائط (أحزمة) جمع البيض

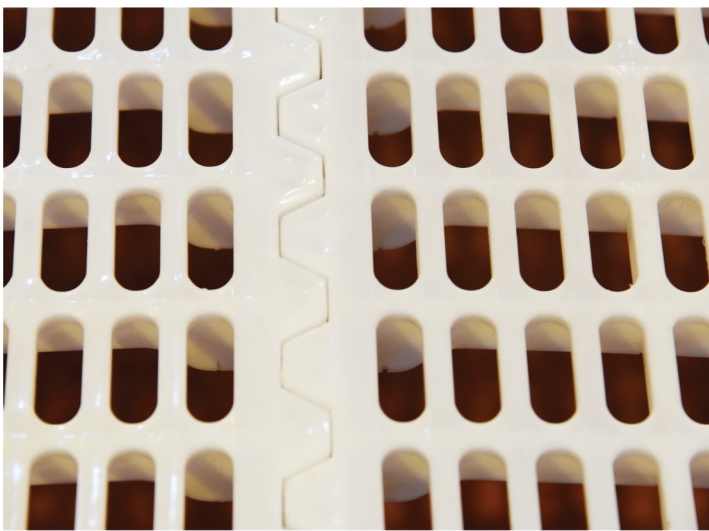
- شرائط بوليمر بسمك ۱٫۵ مم
- لها ۴ فتحات مستطيلة في عرض الشريط لوضع البيضة داخل الثقوب ونقلها بدون حركة
- مناسب للحظائر المصممة بجانب الحائط وفي منتصف الصالة
- تقليل الإجهاد في القطيع بسبب انخفاض حركة عمال الدواجن أثناء جمع البيض

اسلت

- ساخته شده از مواد پلیمری مناسب (با قابلیت انعطاف پذیری بالا و مقاوم به کشش)
- مقاوم در مقابل رطوبت، سایش و همچنین پایداری در مقابل مواد شوینده شیمیایی و قلیایی
- سوراخ‌های بیضی شکل با طراحی ویژه به منظور کاهش آسیب به بالشتک پای پرند و همچنین تمیز شدن پای مرغ و جلوگیری از ورود فضولات به داخل آشیانه
- پایه‌های پلی‌آمید جهت افزایش مقاومت و جلوگیری از پوسیدگی ناشی از اسید موجود در کود

شرائح

- مصنوعة من مواد بوليمرية مناسبة (مع مرونة عالية وقوة شد)
- مقاوم للرطوبة والتآكل وكذلك مقاوم للمنظفات الكيماوية والقلوية
- ثقوب بيضاوية بتصميم خاص لتقليل الضرر الذي يلحق بوسادة قدم الطائر
- قواعد البولي أميد لزيادة القوة

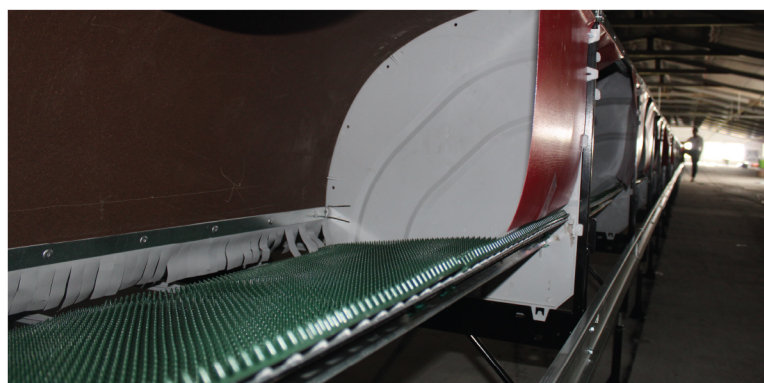
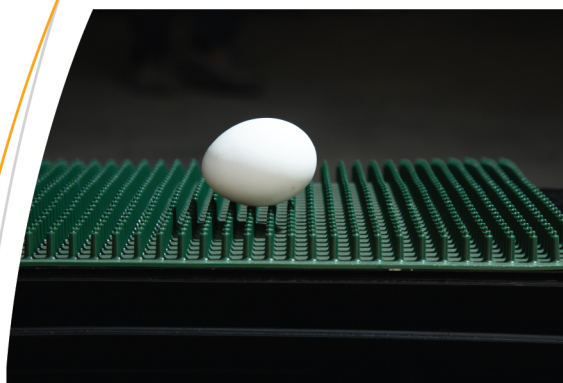


بسترهای چمنی

- ساخته شده از مواد درجه یک
- طراحی ویژه به منظور کمترین تماس با تخم مرغ
- مناسب برای آشیانه‌های دستی و اتوماتیک در ابعاد مختلف
- بست‌های مخصوص اتصال کفی چمنی

أرضيات عشبية

- مصنوعة من مواد من الدرجة الأولى
- تصميم خاص للحد الأدنى من ملامسة البيض
- مناسبة للأعشاش اليدوية والآلية بأبعاد مختلفة
- جزم خاصة لتوصيل أرضية الحديقة



سیستم رطوبت ساز

- مزایای استفاده از این سیستم عبارتند از:
- افزایش رطوبت مناسب و یکنواخت در اثر تبخیر قطرات آب
- خنک شدن سالن با توجه به حرکت هوا
- رسوب نمودن آلودگی‌های معلق در هوا
- مشخصات سیستم‌های رطوبت ساز:
- استفاده از نازل‌های مناسب به منظور ایجاد رطوبت مورد نیاز
- استفاده از پمپ با کیفیت متناسب با مصرف و تعداد نازل
- شیلنگ‌های مقاوم در برابر فشار
- استفاده از تابلو کنترل مناسب و تایمرهای تعبیه شده در تابلو جهت اتوماتیک نمودن سیستم
- قابلیت تنظیم فشار پمپ به منظور کنترل قطرات رطوبت

النظام المرطب

- في أنظمة الترطيب، يمكن عمل طريقة إنشاء التبريد عن طريق تعليق قطرات الماء في جو القاعة وحركة هذه القطرات بشكل مشترك عن طريق فتحات التهوية في نهاية القاعة. مزايا استخدام هذا النظام هي:
- زيادة الرطوبة المناسبة والموحدة بسبب تبخر قطرات الماء
- تبريد القاعة بسبب حركة الهواء
- ترسيب الملوثات المحمولة جواً
- في أنظمة الترطيب، يمكن استخدام مساكن الدواجن
- استخدم فوهات مناسبة لخلق الرطوبة المطلوبة
- استخدام مضخة عالية الجودة تتناسب مع استهلاك وعدد الفوهات
- خرطوم مقاومة للضغط
- استخدام لوحة تحكم مناسبة وموقتات مدمجة في اللوحة لأتمتة النظام
- القدرة على ضبط ضغط المضخة



سیستم دانخوری متحرک مرغ مادر

سیستم دانخوری زنجیری یک روش مناسب برای تغذیه مرغ مادر و پرورش پولت می باشد. برای توزیع جیره، خصوصاً در مرغ مادر گوشتی که با توجه به وزن و اشتهاى بالای مرغ، به تغذیه و جیره مناسب احتیاج دارد، استفاده از سیستم دانخوری متحرک که راه حلی برای تولید مناسب و یکنواختی در وزن گله می باشد، پیشنهاد می گردد.

- استفاده از لوله، وینچ و سیم بکسل جهت تغییر ارتفاع سیستم
- قابلیت توزیع یکنواخت خوراک و افزایش یکنواختی گله
- استحکام و طول عمر بالا و اطمینان از صحت کارکرد سیستم
- در اختیار قرار دادن جیره هم زمان در کل سالن و کاهش رقابت و تلفات ناشی از مصرف سریع تجمع گله
- در نقطه شروع حرکت دان
- کاهش گرد و خاک داخل سالن و درگیری در سالن
- استفاده از دو موتور گیربکس در هر لوپ در سالن های باطول بلند
- نصب و نگهداری آسان



نظام تغذیه الدجاج الأم المتنقل

نظام التغذية بالسلسلة هو طريقة مناسبة لتغذية الدجاج البياض على القمامة وتربية الدجاج. لتوزيع حصص الإعاشة، خاصة في دجاج التسمين، التي تحتاج إلى تغذية مناسبة وحصص غذائية بسبب الوزن المرتفع وشهية الدجاج، فإن استخدام نظام تغذية للدجاج المتنقل، وهو حل للإنتاج السليم والتوحيد في وزن القطيع، هو موصى به.

- استخدم الأنابيب والرافعة وسلك السحب لتحريك النظام لأعلى ولأسفل
- القدرة على توزيع العلف بالتساوي وزيادة تجانس القطيع
- قوة عالية وطول العمر وضمان التشغيل الصحيح للنظام
- توفير حصص غذائية في آن واحد في جميع أنحاء القاعة وتقليل المنافسة والخسائر بسبب الاستهلاك السريع
- تقليل الغبار الداخلي والصراع في الصالة
- سهولة التركيب والصيانة

سیستم دانخوری زنجیری ثابت

از زمان مکانیزه شدن سیستم‌های انتقال سریع خوراک در سالن، سیستم‌های زنجیری ثابت به عنوان راه حل تغذیه در سالن‌های پرورش شناخته شده است.

- استفاده از زنجیر استاندارد و مقاوم با طول عمر بالا
- کانال‌های گالوانیزه با ضخامت و جرم پوشش مناسب
- استفاده از هاپر با ظرفیت متناسب با طول خط به همراه مکانیزم برگشت دان جهت جلوگیری از هدر رفتن و ریزش خوراک دان
- بهره‌گیری از زاویه‌ها و متعلقات با کیفیت بالا

نظام تغذیه السلسلة الثابتة

منذ میکنه أنظمة نقل العلف السريع في القاعة، عُرِفَت أنظمة السلسلة الثابتة باسم حلول التغذية في قاعات التكاثر.

- استخدام السلاسل القياسية والتمينة ذات العمر الطويل
- قنوات مجلفنة بسماكة وكتلة مناسبة من الطلاء
- استخدام هايبربا مع السعة المناسبة مع آلية عودة العلف لمنع الهدر وسقوط الأعلاف
- استخدام الزوايا والملحقات عالية الجودة.



سیستم دانخوری بشقابی مرغ گوشتی

بهترین راه پرورش مرغ گوشتی به منظور تولید گوشت با ضریب تبدیل مناسب و کمترین ضایعات دان، استفاده از دانخوری بشقابی می باشد.

با توجه به تعداد پرنده در سالن و وزن نهایی پرورش، تعداد بشقابها و خطوط، طراحی می گردد. دانخوری بشقابی با افزایش عملکرد و قابلیت تنظیم خوراک بر اساس وزن پرنده امکان پرورش مطلوب را فراهم می نماید.

- استفاده از بشقابهای قابل شستشو
- لوله های تاج دار و عدم حرکت بشقاب به طرفین و در نتیجه کاهش ریزش دان
- رابط و آویزهای مستحکم و قابلیت تنظیم ارتفاع
- یکنواختی گله با توزیع یکنواخت خوراک در هر بشقاب

نظام تغذیه لوحه الفراریج

أفضل طريقة لتربية الفروج لإنتاج اللحوم بنسبة تحويل مناسبة وأقل نفايات للحبوب هي استخدام وحدة تغذية لوحه. حسب عدد الطيور في الصالة والوزن النهائي للتربية، تم تصميم عدد الصفائح والخطوط. إن تغذية الأطباق عن طريق زيادة المحصول والقدرة على ضبط العلف بناءً على وزن الطائر يوفر إمكانية التكاثر الأمثل.

- استخدم أطباق قابلة للغسيل
- تتويج الأنابيب وتقلل من حركة الصفيحة على الجانبين وبالتالي تقلل الانسكاب
- واجهة قوية وشماعات وتعديل الارتفاع
- تجانس القطيع مع توزيع موحد على كل طبق



سیستم آبخوری نیپل

با توجه به اهمیت آب که حدود ۷۰٪ وزن پرنده را تشکیل می‌دهد و بسیاری از داروها و واکنش‌های آشامیدنی که از طریق لوله‌های انتقال آب در سالن توزیع می‌گردد و با توجه به فیزیولوژی پرنده‌ها که فاقد ماهیچه دیافراگمی می‌باشند، سیستم آبخوری نیپل این امکان را برای پرنده فراهم می‌کند که با نوک زدن پرنده به سوزن نیپل در ارتفاع مناسب آب مورد نیاز خود را تامین نماید.

- استفاده از نیپل استیل با بدنه پلاستیکی
- استحکام لوله نیپل با بست فنجان و ساپورت با طراحی ویژه
- قابلیت تنظیم فشار آب با استفاده از فشار شکن
- آبنمای ابتدا و انتهای خط جهت تنظیم فشار



نظام الشرب الحلمة

نظراً لأهمية الماء الذي يشكل حوالي ۷۰٪ من وزن الطائر، وكثرة الأدوية واللقاحات التي يتم توزيعها من خلال أنابيب المياه الداخلية، ونظراً لفسيولوجيا الطيور التي تفتقر إلى عضلات الحجاب الحاجز، فإن نظام شرب الحلمة يسمح بتزويد الطائر برأس إبرة الحلمة لتزويده بالمياه التي يحتاجها بالارتفاع المناسب.

- استخدام الحلمة الفولاذية ذات الجسم البلاستيكي
- قوة أنبوب الحلمة مع إغلاق الكوب ودعم مصمم خصيصاً
- القدرة على ضبط ضغط الماء باستخدام قاطع الضغط
- نافورة في بداية ونهاية الخط لضبط الضغط
- ۷۵ سم مكعب في الدقيقة، مناسب لدجاج التسمين

هواکش

در سالن‌های پرورش طیور جهت خروج هوای داخل سالن و فشار ایجاد منفی مورد نیاز، نیازمند استفاده از هواکش با دبی مناسب می‌باشد.

هواکش‌های به ابعاد ۱۴۰×۱۴۰ سانتیمتر:

- دارای ۶ پره استنلس استیل
- فولی ساخته شده از آلومینیوم آلیاژی
- استفاده از بلبرینگ‌های مخصوص دابل شده با ۴ عدد
- محافظ برای جلوگیری از خروج گریس با کارکرد زمان طولانی
- استفاده از دمپر با مکنیزم بالانس
- قدرت جابه جایی ۴۵۸۰۰ متر مکعب در ساعت در سطح دریا

هواکش‌های به ابعاد ۱۰۰×۱۰۰ سانتیمتر:

- دارای ۶ پره استنلس استیل
- فولی ساخته شده از آلومینیوم آلیاژی
- استفاده از بلبرینگ‌های مخصوص دابل شده با ۴ عدد
- محافظ برای جلوگیری از خروج گریس با کارکرد زمان طولانی
- استفاده از دمپر با مکنیزم بالانس
- قدرت جابه جایی ۱۷۰۰۰ متر مکعب در ساعت در سطح دریا

مفرعات (شفاطات) الهواء

في مزارع الدواجن ، من أجل إخراج الهواء الداخلي والضغط السلبي المطلوب ، من الضروري استخدام جهاز التنفس الصناعي بمعدل تدفق مناسب. تتمثل إحدى ميزات جهاز التنفس الصناعي الذي يتم إنتاجه لإسكان الدواجن في تصميم مخمدات مناسبة تشكل حاجزًا محددًا لدخول الضوء والهواء عند إيقاف تشغيل جهاز التنفس الصناعي وسهولة التركيب والصيانة.

شفاطات بأبعاد ۱۴۰ × ۱۴۰ سم:

- لها ۶ شفرات فولاذية
- لديها ۱۱ كتلة مانعة للتسرب وآلية خاصة المثبط
- استخدم محرك كهربائي مناسب
- تتحرك ۴۵۸۰۰ متر مكعب في الساعة

شفاطات بأبعاد ۱۰۰ × ۱۰۰ سم:

- ۶ شفرات فولاذية
- لديها ۷ كتل مانعة للتسرب وآلية للوزن المثبط

اینلت های ورودی هوا

از اینلت ها به جهت توزیع یکنواخت هوای تازه به داخل سالن های مرغداری استفاده می شود. میزان جریان هوای ورودی به مقدار مورد نیاز هوا برای پرند و ایجاد شرایط محیطی مناسب بستگی دارد. با استفاده از اینلت ها می توان هوای داخل سالن را قبل از ورود جوجه پیش گرم نمود. اینلت های تولیدی اسکان طیور با اندازه های استاندارد مناسب برای سالن های پرورش مرغ گوشتی، مرغ تخمگذار و پرورش مرغ مادر طراحی و ساخته شده است.

مداخل الهواء

تستخدم المداخل لتوزيع الهواء النقي بالتساوي في بيوت الدواجن. تعتمد كمية تدفق الهواء الداخل على كمية الهواء المطلوبة للطائر وخلق ظروف بيئية مناسبة. باستخدام المداخل، يمكن تسخين الهواء الداخلي قبل دخول الدجاج. تم تصميم وتصنيع مداخل إنتاج بيوت الدواجن ذات الأحجام القياسية المناسبة لقاعات تربية الدجاج البيض والدجاج البياض.

اینلت ورودی هوای ST 2500

- اینلت با صرفه و اقتصادی
- دارای جنس پلیمری و ابعاد ۳۰×۶۵ سانتیمتر
- گوشواره های محافظ در دو طرف اینلت جهت جلوگیری از ورود هوای سرد از کناره ها و هدایت هوا به وسط سالن
- قابلیت توزیع هوای یکنواخت و قابلیت تنظیم دوزمانه در شرایط مورد نیاز

مدخل الهواء ST 2500

- مدخل اقتصادی و اقتصادی
- تحتوي على مادة البولييمر وأبعادها ۳۰ × ۶۵ سم
- أقرط واقية على جانبي المدخل لمنع دخول الهواء البارد من الجانبين وتوجيه الهواء إلى مركز الصالة
- القدرة على توزيع الهواء بالتساوي والقدرة على الضبط مرتين في الظروف المطلوبة



اینلت وردی هوای STP 3600

- دارای وزنی سبک و نصبی راحت
- استفاده از مواد عایق پلی یورتان عایق
- دارای ابعاد ۷۴×۳۴ سانتیمتر
- دارای بالک منحنی شکل جهت هدایت هوا در سیستم‌های تهویه حداقل
- گوشواره متناسب با اینلت جهت جلوگیری از ریزش هوای سرد در کناره‌های اینلت و هدایت هوا به وسط سالن

مدخل الهواء STP 3600

- خفیف الوزن وسهل التركيب
- استخدام مواد عازلة من البولي يوريثين
- تبلغ أبعادها ۷۴ × ۳۴ سم
- لها كرة منحنية لتوجيه الهواء في أنظمة التهوية الدنيا
- اقراط مدخل لمنع الهواء البارد من السقوط على جانبي المدخل وتوجيه الهواء لمركز القاعة.



اینلت وردی هوای STP 4200

- دارای وزنی سبک و نصبی راحت
- استفاده از مواد عایق پلی یورتان
- دارای ابعاد ۹۴×۳۴ سانتیمتر
- گوشواره متناسب با اینلت جهت جلوگیری از ریزش هوای سرد در کناره‌های اینلت و هدایت هوا به وسط سالن

مدخل الهواء STP 4200

- خفیف الوزن وسهل التركيب
- استخدام مواد عازلة من البولي يوريثين
- تبلغ أبعادها ۹۴ × ۳۴ سم
- اقراط مدخل لمنع الهواء البارد من السقوط على جانبي المدخل وتوجيه الهواء لمركز القاعة



شاتر ورودی هوا

به منظور تامین هوای مطلوب جهت تهویه حداکثری و تامین سرعت مناسب جریان هوا به منظور خنک شدن پرنده‌ها در شرایط آب و هوایی گرم و همچنین در فصل‌های سرد سال، شرکت اسکان طیور شاتر ورودی هوای خاص خود را طراحی، تولید و در بسیاری از فارم‌ها اجرا نموده است.

از خصوصیات شاتر ورودی هوای شرکت اسکان طیور:

- قابل استفاده در انواع بالک دار و پنلی در ابعاد متفاوت
- استفاده از مواد عایق پلی یورتان
- تهویه مطلوب با طراحی های متناسب سالن



شاتر مدخل الهواء

من أجل توفير الهواء المطلوب لأقصى تهوية ولضمان السرعة المناسبة لتدفق الهواء من أجل تبريد الطيور في ظروف الطقس الحار وأيضًا في مواسم العام الحارة، قامت شركة اسكان طیور بتصميم وإنتاج وتنفيذ مدخل الهواء الخاص في العديد من المزارع.

مميزات شاطر مدخل هواء الدواجن:

- يمكن استخدامها في أنواع مختلفة من المصايح والألواح بأبعاد مختلفة
- استخدام مواد العزل
- التهوية المثلى مع التصاميم المناسبة في الصالة



نورگیر

در سالن‌های بسته با توجه به تاثیر مستقیم نور بر روی تولید، برنامه‌های نوردهی متفاوتی متناسب با نوع پرورش و نژاد پرورشی توسط شرکت‌های اصلاح نژاد پیشنهاد گردیده است. نورگیرها تجهیزاتی هستند که به منظور کنترل نور در طول روز بر روی ورودی و خروجی‌های هوا نصب می‌گردند.

با استفاده از نورگیرها جهت ممانعت از ورود نور مستقیم و شدید، کنترل نور مصنوعی در سالن امکان پذیر می‌باشد. نصب نورگیرها بر روی ورودی‌های هوا به آسانی قابل انجام است. از ویژگی‌های نورگیرها:

- بالک‌های دو سینوسی جهت جلوگیری از ورود نور به داخل سالن
- قابلیت تولید در ابعاد مختلف با توجه به درخواست مشتری
- قاب‌های مقاوم و شستشوی آسان

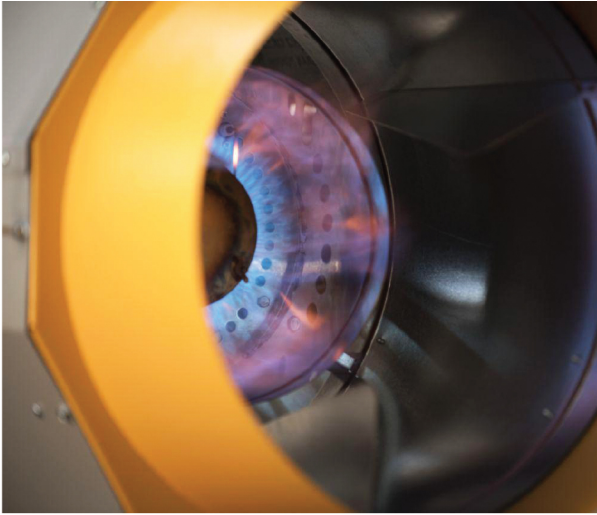


المناور

في القاعات المغلقة، نظرًا للتأثير المباشر للضوء على الإنتاج، تم اقتراح برامج تعرض مختلفة وفقًا لنوع التربية والتربية من قبل شركات التربية. المناور عبارة عن أجهزة يتم تثبيتها على مداخل ومخارج الهواء للتحكم في الضوء أثناء النهار. باستخدام المناور لمنع دخول الضوء المباشر والمكثف، من الممكن التحكم في الإضاءة الاصطناعية في القاعة. يمكن تركيب ستائر الشمس بسهولة على مداخل الهواء. مميزات المناور:

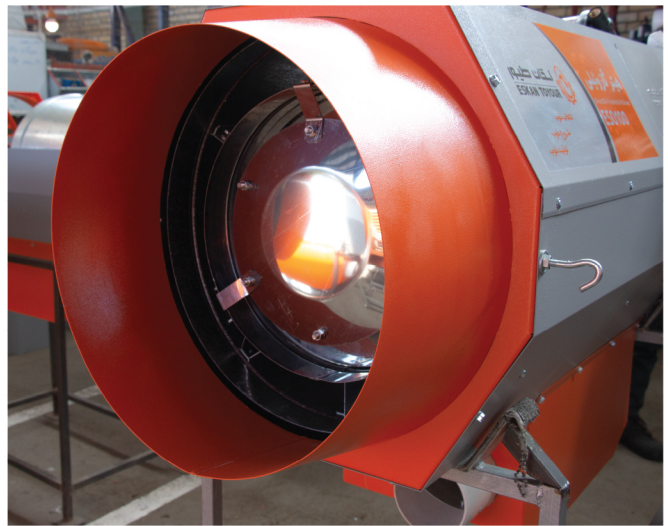
- كتل جيبيّة مزدوجة لمنع دخول الضوء إلى القاعة
- القدرة على الإنتاج بأبعاد مختلفة وفقًا لمتطلبات العملاء
- إطارات متينة وسهلة الغسل

سیستم گرمایشی



جهت تامین هوای مناسب و مطلوب در سالن‌های مرغداری، استفاده از هیترهای با راندمان بالا و مصرف سوخت کم و همچنین ضریب ایمنی بالا در جلوگیری از آتش سوزی اهمیت بسیار بالایی دارد.

شرکت اسکان طیور با توجه به این موضوع و در راستای استفاده از تجهیزات مناسب در مرغداری، اقدام به طراحی و تولید هیتر در دو مدل گازوئیلی، گازی و آگروز دار نموده است.



نظام التدفئة

نظراً لاستهلاك الطاقة في قاعات الدواجن لتوفير الحرارة اللازمة للتربية، والتي تتطلب نظام تدفئة مناسباً من أجل تهيئة الظروف المثلى، فإن استخدام السخانات الداخلية ذات الكفاءة العالية جنباً إلى جنب مع نظام التهوية المناسب يقلل من فقد الطاقة والاستهلاك الأمثل للوقود. صممت شركة إقامة الدواجن وأنتجت السخانات وفقاً لهذه المشكلة ومن أجل استخدام المعدات المناسبة في تربية الدواجن.

جدول مواصفات الفنية للسخان الغازي من إنتاج شركة اسكان طيور

سخان اسكان طيور ESG 100:

مجلفن	مادة جسم السخان:
أفران إلكتروستاتيكية بجدار تبريد	نوع لون الهيكل:
غاز كهربائي	صمام غاز نصفه:
١١٤٥٥ دورة في الدقيقة طور واحد للكهرباء	محرك كهربائي:
المرحلات مع التشغيل السليم في ظروف الدواجن	لوحة التحكم:
الفولاذ المقاوم للصدأ	الفرن:
نعم	ترموستات داخلي:
نعم	ترموستات أمان الغلاية:
١٢٥/٥٥٥ كيلو كالوري لكل ساعة	السعة الحرارية:
٦٥/٩٥٥ متر مكعب در ساعة	تدفق الهواء الخارج:
٦٥ درجة سانتيجراد	تدفق الهواء الخارج بفاصلة ١٢٥ سانتيمتر:
مجموعة الغاز الطبيعي (٢ لتر / ٢ ساعة)	نوع الوقود:
١٢٠٨ متر مكعب في الساعة حسب نوع الفوهة والارتفاع	استهلاك الغاز:

ESG 100:

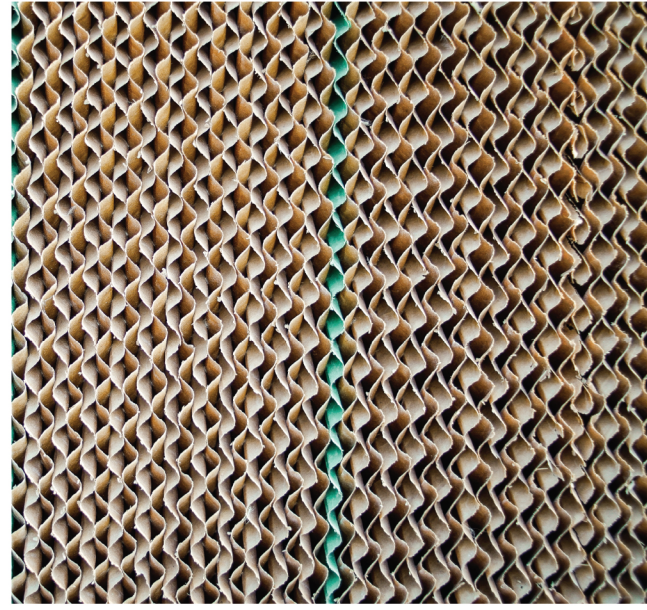
جالوايزه	جنس بدنه هيتير:
الكتروستاتيک كوره‌ای	نوع رنگ بدنه:
الكتروگاز	داري جداره خنك كننده
١٤٥٥ دور تك فاز الكتروژن	شیر گازی یک دوم:
رله‌ای با کار کرد مناسب در شرایط مرغداری	الکتروموتور:
استنلس استیل نسوز	تابلوی کنترل:
دارد	کوره:
دارد	ترموستات داخل سالن:
١٢٥/٥٥٥ كيلو كالوري در ساعت	ترموستات ایمنی روی دیگ:
٦٥/٩٥٥ متر مكعب در ساعت	توان حرارتی:
٦٥ درجة سانتیگراد	دبی هوای خروجی:
گروه گازهای طبیعی (٢L / ٢H)	دمای خروجی در فاصله ١٢٥ سانتیمتر:
١٢٠٨ متر مكعب در ساعت بر اساس نوع نازل و ارتفاع از سطح دریا	نوع سوخت:
	میزان مصرف گاز:

سیستم خنک کننده

در شرایط نامطلوب هوا و ایجاد استرس ناشی از افزایش دما در بیرون سالن، پرنده‌ها شروع به رفتاری خاص جهت خنک شدن خود می‌کنند این عمل سبب کاهش راندمان و همچنین کاهش مصرف خوراک خواهد شد. شرکت اسکان طیور با تجربه استفاده از سیستم‌های تبخیری با پدهای سلولزی در ابعاد مختلف و همچنین با توجه به شرایط و نیازهای سالن در به حداقل رساندن افت ناشی از افزایش دمای سالن کاملاً موفق عمل نموده است.

مشخصات سیستم خنک کننده اسکان طیور:

استفاده از کانال آلومینیومی آلیاژی در پایین پد و بالای پد امکان ساخت پد کولینگ بدون نیاز به منبع آب جداگانه و با استفاده از کانال آبگیر بزرگتر استفاده از پد سلولوزی مرغوب ساخته شده از کاغذهای کرافت فنلاندی و چسب، رزین با کیفیت بالا استفاده از پمپ آب قوی و متناسب با مترای پد کولینگ



نظام التبريد

في الظروف الحرارية غير المواتية والضغط الناجم عن ارتفاع درجات الحرارة خارج المنزل ، تبدأ الطيور في سلوك خاص لتبريد نفسها ، وهذا الإجراء سيقبل من الكفاءة ويقلل أيضاً من استهلاك العلف ، مما سيؤدي إلى انخفاض جودة الإنتاج.

نجحت شركة اسكان طیور ، بخبرتها في استخدام أنظمة التبخير مع وسادات السليلوز بأبعاد مختلفة وأيضاً وفقاً لظروف المنطقة واحتياجات القاعة ، في تقليل الانخفاض بسبب ارتفاع درجة حرارة القاعة.

سیستم های ذخیره

- سیلوهایی گالوانیزه با اتصال پیچ و مهره گالوانیزه
- در ظرفیت های متفاوت با توجه به نیاز پرنده و ظرفیت سالن برای ذخیره خوراک
- آب بندی مناسب جهت جلوگیری از ورود آب باران و برف

أنظمة التخزين

- صوامع مجلفنة بمسامير وصواميل مجلفنة
- بسعات مختلفة حسب احتياجات الطائر وسعة الصالة لمدة ثلاثة أيام لتخزين المواد الغذائية
- الختم المناسب لمنع المطر والثلج
- محار عالي الجودة ومستلزماته

سیستم های توزین (دیجیتالی - مکانیکی)

- جهت اقتصادی بودن کار پرورش دهنده گان و بررسی آماری و بررسی میزان مصرف و دادن جیره به تناسب وزن و سن پرنده، از سیستم های توزین ساده، کارا و با طول عمر بالا و دقیق استفاده می گردد:
- قابلیت استفاده برای سالن های پرورشی مرغ تخم گذار، گوشتی، مادر و پرورش پولت
- قابلیت تنظیم و بچ گیری بر اساس توزیع جیره
- قابلیت اتصال به سیستم هوشمند و امکان برآورد مصرف گله
- قابلیت استفاده برای توزیع جیره در دو سالن همجوار به طور مشترک

أنظمة الوزن (رقمية - ميكانيكية)

- من أجل جعل عمل المربين اقتصاديًا ودراسة إحصائية وإحصائية لمقدار الاستهلاك وإعطاء الحصص بما يتناسب مع وزن وعمر الطائر، يتم استخدام أنظمة وزن بسيطة وفعالة ذات عمر طويل ودقيق:
- يمكن استخدامها لتربية الدجاج البياض ، الدجاج اللحم ، الأم ومزارع الدجاج
- القدرة على الضبط والدفعات على أساس توزيع الحصص التموينية
- القدرة على الاتصال بنظام ذكي وإمكانية تقدير استهلاك القطيع
- يمكن استخدامها لتوزيع حصص الإعاشة في قاعتين متجاورتين
- استخدام بسيط ومرن

سیستم انتقال خوراک

خوراک طیور منبع مناسبی برای رشد قارچ و عوامل آلوده کننده به سالن مرغداری می باشد. سالن پرورش طیور با توجه به دما و رطوبت در زمان حضور پرنده، بستر مناسبی برای آلوده شدن خوراک را ایجاد می کند، به منظور جلوگیری از این شرایط، شرکت اسکان طیور از خطوط انتقال دان در ابعاد ۷۵ و ۹۰ و ۱۲۵ جهت انتقال دان به سالن استفاده می نماید. از ویژگی های خطوط انتقال دان می توان به کاهش اکسیداسیون مواد، افزایش سرعت انتقال، طراحی متنوع متناسب با فارم مرغداری، کاهش نیروی انسانی و جلوگیری از هدر رفتن خوراک مصرفی و کاهش هزینه های تولید خواهد شد.



نظام نقل الأعلاف

يعتبر علف الدواجن مصدرًا جيدًا لنمو الفطريات والملوثات في حظائر الدواجن. قاعة تربية الدواجن، حسب درجة الحرارة والرطوبة أثناء وجود الطائر، تخلق طبقة سفلية مناسبة لتلوث العلف. تتمثل خصائص خطوط نقل الأعلاف في تقليل أكسدة المواد وزيادة معدل النقل والتصميم المتنوع المناسب لمزارع الدواجن وتقليل القوى العاملة ومنع إهدار الأعلاف وزيادة تكاليف الإنتاج.

سالن مرغداری اتوماتیک صنعتی

اجرای سالن در حداقل زمان

با برنامه ریزی و زمان بندی مناسب و با توجه به پیش ساخته بودن قطعات و بهره گیری از گروه های اجرایی مجرب و متخصص، اجرای سالن در کمترین زمان ممکن امکانپذیر است.

کاهش هزینه های ساخت

طراحی بهینه و اقتصادی سازه و انتخاب مصالح با کیفیت مناسب و پیش بینی نیازهای یک سالن ایده آل در طراحی سالن، سبب جلوگیری از هدر رفتن مصالح و هزینه های اضافی در عین اجرای دقیق و اصولی سالن می باشد.

تامین شرایط دمایی مناسب جهت بهره گیری در کلیه فصول

استفاده از عایق پلی یورتان در بدنه و عایق مناسب سقف (پوشش دو پوسته عایق سقف) سبب سهولت در کنترل دمای داخل سالن، کاهش مصرف انرژی و تامین شرایط دمای یکنواخت محیط می گردد.

اجرای جزئیات گالری خنک کننده ها و اینلت ها

طراحی گالری در مقابل اینلت ها و کولینگ پدها از تاثیرات تابش آفتاب، نفوذ گرد و غبار و بارندگی به داخل سالن و سیستم خنک کننده جلوگیری می نماید.

سهولت در تعمیر و نگهداری

استفاده از مصالح استاندارد و پیش ساخته در تعویض قطعات و تعمیرات ساختمانی را سبب میشود.



تامین شرایط بهداشتی بر اساس استانداردهای روز دنیا

دیواره و سقف صاف و بدون خلل و فرج، نبودن نقاط خاک گیر و بدون زوایای تجمع آلودگی و جرم و میکروب و طراحی جزئیات مناسب اعم از پوشش قطعات استراکچر و...، تامین شرایط بهداشتی و کاهش خطر بیماری در سالنهای پرورش.



اِسكان طيور

ESKANTOYOUR






تهران، خیابان توحید، خیابان شهید طوسی
پلاک ۱۲۱، طبقه چهارم، واحد ۷ و ۸
تلفن: ۵۴۷۰۷۰۰۰ (۰۲۱)
فکس: ۶۶۵۷۸۲۰۸ (۰۲۱)

تهران، شارع توحید، شارع شهید طوسی
رقم ۱۲۱، الطابق الرابع، الشقة رقم ۷ و ۸
الهاتف: ۵۴۷۰۷۰۰۰ (+۹۸ ۲۱)
الفاکس: ۶۶۵۷۸۲۰۸ (+۹۸ ۲۱)

کارخانه: استان البرز، جاده اشتهارد،
شهرک صنعتی کوثر، فاز توسعه قطعه SL۲



eskantoyours 
Https://t.me/etoyour 
www.eskantoyour.com 
eskantoyour 